

Document Technique d'Application

Référence Avis Technique **5/13-2330**

Annule et remplace l'Avis Technique 5/02-1603

SERVICE NORMALISATION
& APRES-VENTE

11 JUIL. 2013

MONIER
SIEGE

*Couverture en petits
éléments*

Discontinuous roofing

Drachdeckungen

Tuile de terre cuite

ROMANE

Relevant de la norme

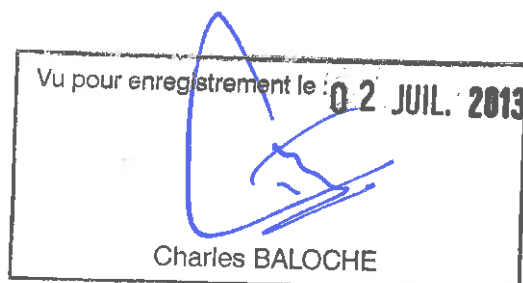
NF EN 1304

Titulaire : Société Monier
67 avenue de Fontainebleau
FR-94270 Le Kremlin-Bicêtre

Usine : Société Monier
Usine de Marseille
172 avenue de Saint Louis au Rove
FR-13016 Marseille

Distributeur : Société Monier
67 avenue de Fontainebleau
FR-94270 Le Kremlin-Bicêtre

Tél. : 01 58 91 20 00
Fax : 01 58 91 20 01
Internet : www.monier.fr



Commission chargée de formuler des Avis Techniques
(arrêté du 21 mars 2012)

Groupe Spécialisé n° 5

Toitures, couvertures, étanchéités

Vu pour enregistrement le

CSTB
le futur en construction

Secrétariat de la commission des Avis Techniques
CSTB, 84 avenue Jean Jaurès, Champs sur Marne, FR-77447 Marne la Vallée Cedex 2
Tél. : 01 64 68 82 82 - Fax : 01 60 05 70 37 - Internet : www.cstb.fr

Le Groupe Spécialisé n° 5 "Toitures, couvertures, étanchéités" de la Commission chargée de formuler les Avis Techniques a examiné, le 25 février 2013, le procédé de couverture en tuiles de terre cuite « ROMANE » présenté par la Société MONIER. Le présent document, auquel est annexé le Dossier Technique établi par le demandeur, transcrit l'Avis formulé par le Groupe Spécialisé n° 5 "Toitures, couvertures, étanchéités", sur les dispositions de mise en œuvre proposées pour l'utilisation du procédé dans le domaine d'emploi visé et dans les conditions de la France Européenne.

1. Définition succincte

1.1 Description succincte

Procédé de couverture en tuiles de terre cuite (non sillonnées) à double emboîtement, destiné à être mises en œuvre sur des toitures à faible pente conformément au *Cahier du CSTB 3581_V2* - Octobre 2007.

1.2 Mise sur le marché

Les produits relevant de la norme NF EN 1304 sont soumis, pour leur mise sur le marché, aux dispositions de l'arrêté du 27 janvier 2006 portant application aux tuiles et accessoires de terre cuite du décret du 8 juillet 1992 modifié, concernant l'aptitude à l'usage des produits de construction.

1.3 Identification des constituants

Chaque tuile comporte les Indications définies au paragraphe 3.3 du Dossier Technique.

Les produits mis sur le marché sont accompagnés du marquage CE et des Informations prévues par l'annexe ZA de la norme NF EN 1304.

Les indications du marquage sont celles prévues par le règlement particulier de la marque NF-Tuiles de terre cuite.

2. AVIS

2.1 Domaine d'emploi

Couvertures en tuiles de terre cuite, conformes au DTU 40.21. Les pentes minimales admissibles des couvertures réalisées avec les tuiles ROMANE sont celles correspondant aux tuiles de catégorie B selon le *Cahier du CSTB 3581_V2* - Octobre 2007.

L'emploi est limité en zone de concomitance vent-pluie I et II pour des rampants jusqu'à 9,50 m, selon le tableau 1 du Dossier Technique.

On rappelle que l'emploi de ce type de couverture en climat de montagne (altitude > 900 m) n'est pas prévu.

2.2 Appréciation sur le procédé

2.2.1 Aptitude à l'emploi

Stabilité

Elle est assurée de façon comparable à celle des couvertures traditionnelles de référence en tuiles à emboîtement de terre cuite, dans les conditions de pose et de fixation prévues par le Dossier Technique complété par le Cahier des Prescriptions Techniques en matière de dimensionnement des supports.

Sécurité au feu

Dans les lois et règlements en vigueur, les dispositions à considérer pour les toitures proposées ont trait à la tenue au feu venant de l'extérieur et de l'intérieur.

La tuile terre cuite bénéficie d'un classement conventionnel A1 vis-à-vis de la réaction au feu selon l'annexe 3 de l'arrêté du 21 novembre 2002.

Selon l'arrêté du 14 mars 2003 relatif à la performance des toitures et couvertures de toitures exposées à un incendie extérieur, la tuile ROMANE répond aux exigences de performance vis-à-vis d'un incendie extérieur.

Sécurité en cas de séisme

Selon la réglementation sismique définie par :

- Le décret n° 2010-1254 relatif à la prévention du risque sismique ;
- Le décret n° 2010-1255 portant délimitation des zones de sismicité du territoire français ;
- L'arrêté du 22 octobre 2010 relatif à la classification et aux règles de construction parasismique applicables aux bâtiments de la classe dite « à risque normal ».

Le procédé de couverture peut être mis en œuvre à des pentes minimales données au tableau 1 du Dossier Technique et jusqu'à des pentes données au DTU 40.21, en :

- Zone sismique 1 (très faible), sur des sols de classe A, B, C, D et E, en bâtiments de catégorie d'importance I, II, III et IV, sans autre disposition que celles prévues dans le Dossier Technique pour les situations hors zones sismiques ;
- Zone sismique 2 (faible) et 3 (moyen) sur des sols de classe A, B, C, D et E :
 - en bâtiments de catégorie d'importance I et II, sans autre disposition que celles prévues dans le Dossier Technique pour les situations hors zones sismiques,
 - en bâtiments de catégorie d'importance III, sous réserve de respecter les prescriptions prévues en sites exposés au sens du DTU 40.21, pour ce qui concerne la fixation des tuiles,
 - en bâtiments de catégorie d'importance IV, sous réserve de fixer toutes les tuiles et de respecter le guide des couvertures en climat de montagne de juin 2011 (étanchéité complémentaire) ;
- Zone sismique 4 (fort) sur des sols de classe A, B, C, D et E :
 - en bâtiments de catégorie d'importance I, sans autre disposition que celles prévues dans le Dossier Technique pour les situations hors zones sismiques,
 - en bâtiments de catégorie d'importance II, sous réserve de respecter les prescriptions prévues en sites exposés au sens du DTU 40.21, pour ce qui concerne la fixation des tuiles,
 - en bâtiments de catégorie d'importance III, sous réserve de respecter les prescriptions prévues en sites exposés au sens du DTU 40.21, pour ce qui concerne la fixation des tuiles,
 - de catégorie d'importance IV, sous réserve de fixer toutes les tuiles et de respecter le guide des couvertures en climat de montagne de juin 2011 (étanchéité complémentaire).

Le tableau ci-après synthétise le domaine d'emploi en zones sismiques.

Catégorie d'importance des bâtiments	Zone sismique			
	1 (Très faible)	2 (faible)	3 (moyen)	4 (fort)
I	DTA	DTA	DTA	DTA
II	DTA	DTA	DTA	DTA site exposé
III	DTA	DTA site exposé		
IV	DTA	DTA + toutes tuiles fixées + étanchéité complémentaire		

- DTA : sans autre disposition que celles prévues dans le Dossier Technique pour les situations hors zones sismiques.
- DTA site exposé : respecter des prescriptions de fixation prévues en sites exposés au sens des règles NV65 modifiées.
- DTA + toutes tuiles fixées + étanchéité complémentaire : fixation de toutes les tuiles, respect du guide des couvertures en climat de montagne de juin 2011 (étanchéité complémentaire).

Ventilation en sous face de tuile

Les dispositions d'espace de ventilation doivent être conformes au DTU 40.21.

Prévention des accidents lors de la mise en œuvre ou de l'entretien

Ce système n'impose pas de dispositions autres que celles habituellement requises pour la mise en œuvre ou l'entretien des couvertures en petits éléments discontinus.

Étanchéité à l'eau

On considère que l'étanchéité à l'eau de cette couverture est comparable à celle des couvertures traditionnelles de référence en tuiles à emboîtement de terre cuite.

Étanchéité à la neige poudreuse

Cette couverture, comme c'est le cas général des couvertures par petits éléments discontinus, ne permet pas de réaliser à elle seule l'étanchéité à la neige poudreuse.

Lorsqu'une telle protection est recherchée, il y a lieu de recourir à l'emploi d'un écran de sous-toiture homologué CSTB selon le *Cahier du CSTB 3651-P1 V2* ou sous Avis Technique / DTA.

Complexité de couverture

Comparable à celle des couvertures de référence en tuiles à emboîtement de terre cuite.

Données Environnementales et sanitaires

Il n'existe pas de déclarations environnementales de type III au sens de la norme EN/ISO 14025 pour ce produit. Il est rappelé que ces déclarations n'entrent pas dans le champ d'examen d'aptitude à l'emploi du produit.

2.22 Durabilité - Entretien

Durabilité

Elle est comparable à celle des couvertures traditionnelles de référence en tuiles à emboîtement de terre cuite.

Entretien

Les dispositions du DTU 40.21 s'appliquent à ce procédé.

2.23 Fabrication et contrôle

La fabrication relève de techniques classiques des tuiles en terre cuite.

Les contrôles de fabrication sont réalisés en conformité avec le référentiel de certification de la marque NF-Tuiles de terre cuite, ce qui justifie la constance de qualité technique de fabrication des tuiles et des accessoires cités aux paragraphes 2.3 et 2.4 du Dossier Technique.

2.24 Mise en œuvre

La mise en œuvre relève des entreprises de couverture qualifiées. Elle ne présente pas de difficulté particulière par rapport à celle des ouvrages définis par le DTU 40.21.

2.3 Cahier des Prescriptions Techniques

Le support de couverture sera établi en conformité avec le DTU 40.21.

Conclusions

Appréciation globale

Pour la fabrication des tuiles à emboîtement ROMANE bénéficiant du droit d'usage de la marque NF Tuiles de terre cuite, l'utilisation du procédé dans le domaine d'emploi accepté et complété par le Cahier des Prescriptions Techniques, est appréciée favorablement.

Validité

Jusqu'au 28 février 2020.

Pour le Groupe Spécialisé n° 5
Le Président
François MICHEL



3. Remarques complémentaires du Groupe Spécialisé

Le procédé de couverture ROMANE a fait l'objet d'une procédure d'évaluation, puisque le domaine d'emploi des tuiles diffère de celles du DTU 40.21.

Si des évolutions survenaient dans le DTU 40.21 concernant la tenue au vent, elles s'appliqueraient immédiatement sur ce procédé.

Le Rapporteur du Groupe Spécialisé n° 5
Stéphane GILLIOT



Dossier Technique

établi par le demandeur

A. Description

1. Généralités

Tuile de terre cuite à emboîtement grand moule, conforme aux spécifications de la norme NF EN 1304 et du *Cahier du CSTB 3581_V2* d'octobre 2007, destinée à la réalisation de toitures à faible pente (dite « tuiles catégorie B »).

2. Matériaux

2.1 Désignation commerciale

La désignation commerciale de la tuile est : ROMANE.

2.2 Limitation d'emploi suivant les zones d'application

Les zones d'application sont définies au tableau 1 du Dossier Technique.

2.3 Tuile courante

Les caractéristiques de la tuile sont les suivantes :

Caractéristiques nominales

- Poids unitaire (kg) : 3,2 ;
- Nombre au m² (U) : 13,5 ;
- Pureau catalogue (mm) : 362 ± 4 mm.

Caractéristiques dimensionnelles

Dimension	Cote nominale (mm)	Tolérance
Longueur hors tout	425	± 2%
Largeur hors tout	275	± 2%
Épaisseur	11,5	

2.4 Accessoires bénéficiant de la marque NF-Tuiles de terre cuite

Les accessoires sont décrits en annexe.

3. Fabrication et contrôles

3.1 Fabrication

Les tuiles sont fabriquées à l'usine MONIER - Site industriel Jean ROUBAUD 4, 13016 MARSEILLE, selon le procédé de fabrication traditionnel de la terre cuite, à savoir, pressage, séchage cuisson.

3.2 Contrôles

La tuile ROMANE fait l'objet de contrôle conformément au référentiel de la Marque NF-tuiles de terre cuite (NF063).

3.3 Marquage

La tuile porte le marquage suivant :

- MONIER MARSEILLE ;
- ROMANE ;
- Marquage NF ;
- Marquage CE ;
- Jour, mois, année de fabrication (en clair sur l'extrados).

4. Mise en œuvre

4.1 Généralité

La tuile ROMANE, est mise en œuvre conformément au DTU 40.21.

Les pentes minimales admises sont celles du *Cahier du CSTB 3581_V2* d'octobre 2007 (cf. *Tableau 1*).

4.2 Fixation

La fixation des tuiles doit se faire selon le DTU 40.21. Elle est fixée par 2 tenons d'accrochage et 1 trou de pannetonnage.

4.3 Écran de sous toiture

4.31 Écran de sous toiture souple

Les écrans de sous toiture doivent être homologués CSTB suivant le *Cahier du CSTB 3651-P1.V2* et mis en œuvre suivant le *Cahier du CSTB 3651-P2.V2*.

4.32 Écran de sous toiture rigide par panneau à base de bois

La pose avec un écran de sous toiture rigide est exécutée de façon traditionnelle selon les dispositions prévues dans le DTU 40.21.

B. Résultats expérimentaux

Essais de caractérisation de l'étanchéité en soufflerie Moby-Dick I CTMNC n° 13660 de juillet 1986.

C. Références

C1. Données environnementales et sanitaires

Les tuiles en terre cuite ROMANE ne font pas l'objet de déclaration environnementale de type III au sens de la norme NF EN ISO 14025 : Fiche de Déclaration Environnementale et Sanitaire (FDES) conforme à la norme NF P 01-010 ou autres.

Les données issues des déclarations environnementales ont pour objet de servir au calcul des impacts environnementaux des ouvrages dans lesquels les produits visés sont susceptibles d'être intégrés.

C2. Autres références

Fabriquées et utilisées depuis 1967, les tuiles emboîtement grand moule ont données lieu à de nombreuses références significatives représentant plus de 37 millions de m².

Tableaux et figures du Dossier Technique

Tableau 1 - Pentes en m/m

SANS ÉCRAN	ZONES DE CONCOMITANCE VENT-PLUÏE AU SENS DU DTU 40.21					
	ZONE 1			ZONE 2		
	A	B	C	A	B	C
PROTÉGÉ	0.22	0.26		0.24	0.28	
NORMAL	0.25	0.28		0.27	0.32	
EXPOSÉ	0.33	0.35		0.37	0.39	

A : rampants jusqu'à 6,50 m de projection horizontale.
 B : rampants supérieurs à 6,50 m et jusqu'à 9,50 m de projection horizontale.
 C : rampants supérieurs à 9,50 m et jusqu'à 12 m de projection horizontale.

AVEC ÉCRAN	ZONES DE CONCOMITANCE VENT-PLUÏE AU SENS DU DTU 40.21					
	ZONE 1			ZONE 2		
	A	B	C	A	B	C
PROTÉGÉ	0.19	0.22		0.21	0.24	
NORMAL	0.21	0.24		0.23	0.27	
EXPOSÉ	0.28	0.30		0.32	0.33	

A : rampants jusqu'à 6,50 m de projection horizontale.
 B : rampants supérieurs à 6,50 m et jusqu'à 9,50 m de projection horizontale.
 C : rampants supérieurs à 9,50 m et jusqu'à 12 m de projection horizontale.

Pas d'abaissement de pentes par rapport au DTU 40.21.

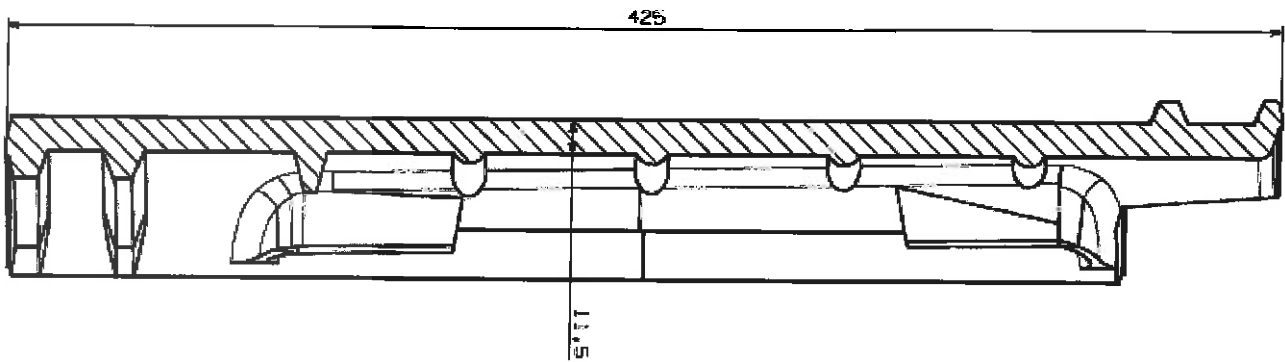


Figure 1 - Coupe longitudinale

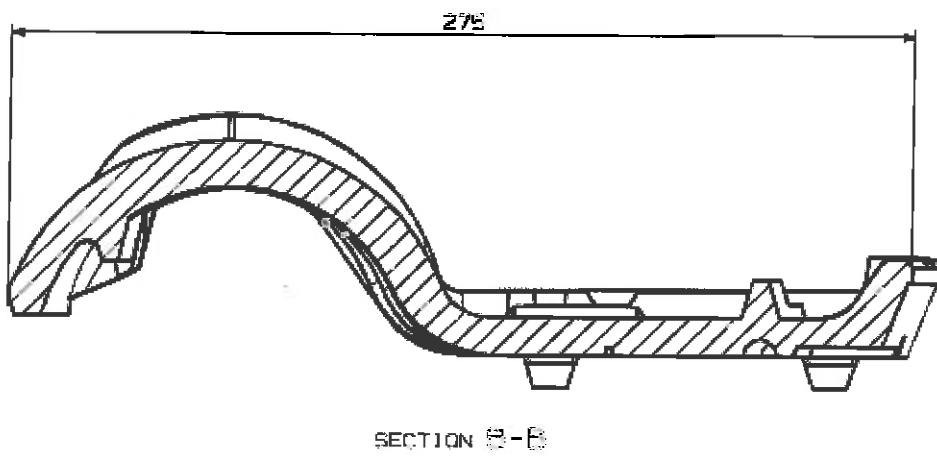


Figure 2 - Coupe transversale

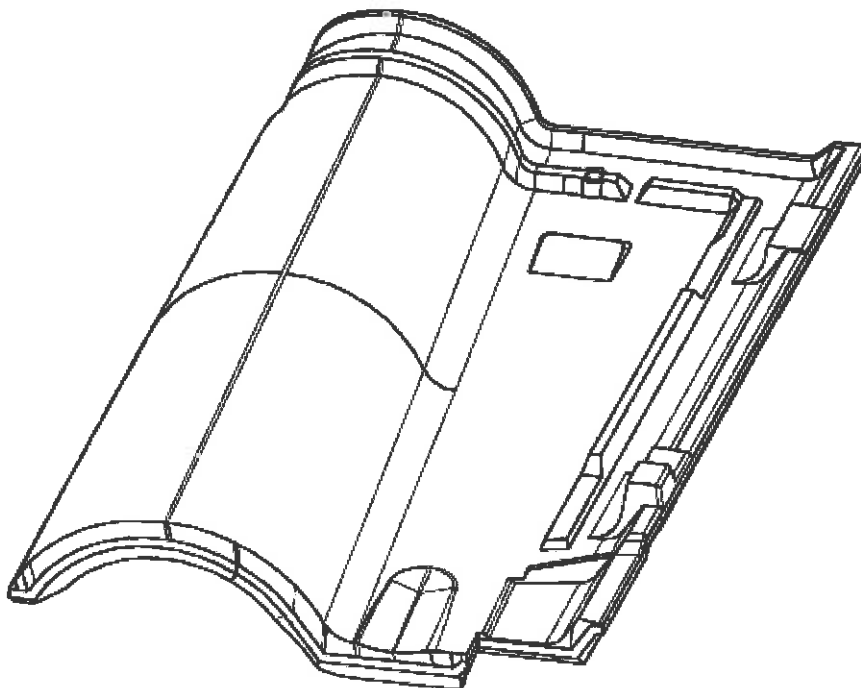


Figure 3 - Vue en perspective

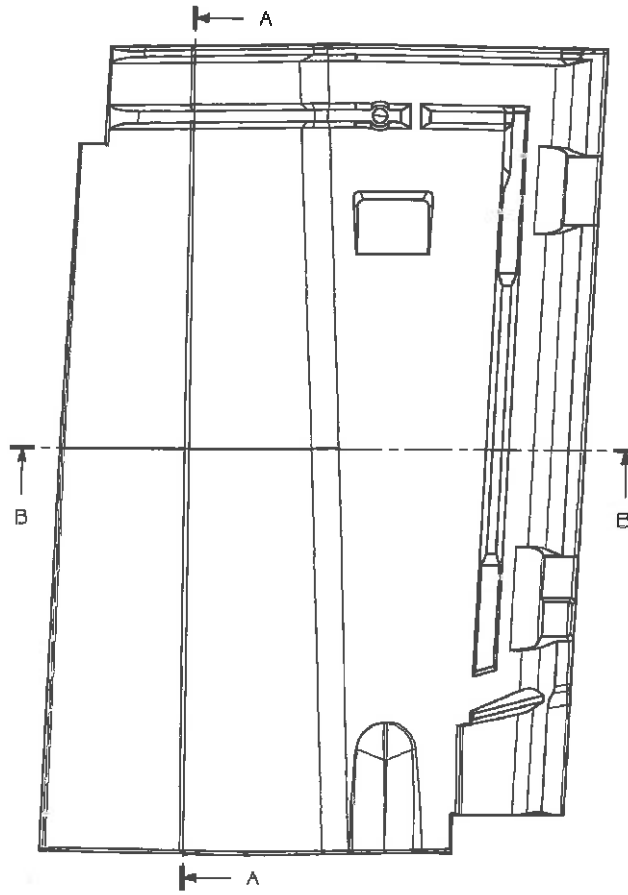


Figure 4 - Vue de l'extrados

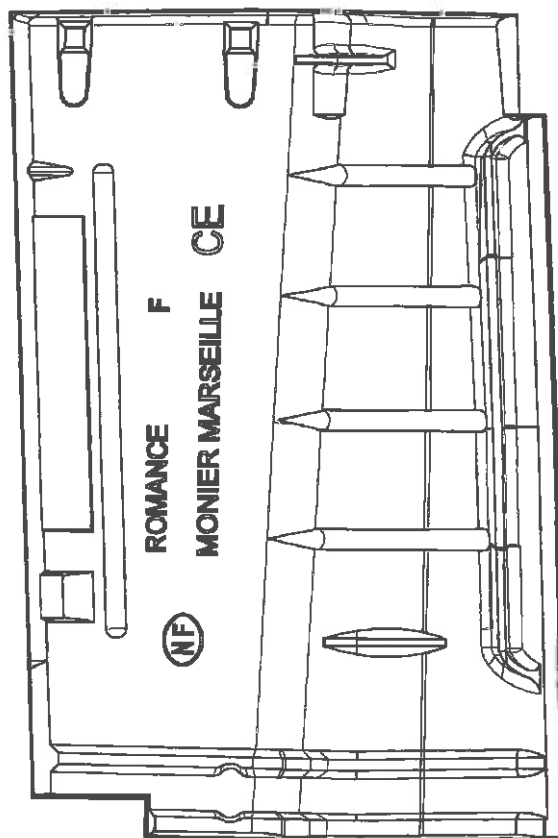


Figure 5 - Vue de l'intrados

**Liste des accessoires bénéficiant de la marque NF
compatibles avec la tuile ROMANE**

Accessoires coordonnés	Accessoires non coordonnés
<p>Tuile demi pureau Demi tuile Demi tuile demi pureau Double tuile Double tuile demi pureau Tuile de rive droite et gauche Tuile de rive demi pureau droite et gauche Rive ronde droite et gauche Rive Shed Tuile sous-faîtière Demi tuile sous-faîtière Double tuile sous-faîtière Tuile sablière Tuile chatière grillagée (ouverture 20 cm²) Tuile à douille de 120 et 160</p>	<p>Fronton de rive ronde Écusson faîtière demi ronde de 50 Faîtière/arêtier demi ronde de 40 Faîtière/arêtier conique de 40 About pour faîtière conique de 40 (début et fin) Écusson pour rive ronde Écusson pour faîtière conique de 40 Arêtier d'about conique de 40 Rencontre 3 et 4 voies</p>