

# Constat de Traditionalité 5/02-1613

Annule et remplace le Constat de Traditionalité 5/40.21-28

*Tuile de terre cuite pour l'emploi en faible pente (DTU 40.21)*

Tuile

## Occitane

**Titulaire :** LAFARGE COUVERTURE  
12, avenue d'Italie  
F-75013 Paris  
Tél. : 01 53 80 69 00  
Fax : 01 53 80 69 69

**Usine :** F – Limoux (11300)

Commission chargée de formuler des Avis Techniques  
(arrêté du 2 décembre 1969)

**Groupe Spécialisé n° 5**

Toitures, couvertures, étanchéités

Vu pour enregistrement le 9 octobre 2002

Pour le CSTB : J.-D. Merlet, Directeur Technique



Secrétariat de la commission des Avis Techniques CSTB, 4, avenue du Recteur-Poincaré, 75782 Paris Cedex 16  
Tél. : 01 40 50 28 28 - Fax : 01 45 25 61 51 - Internet : [www.cstb.fr](http://www.cstb.fr)

**Le Groupe Spécialisé n° 5 "Toitures, couvertures, étanchéités" de la commission chargée de formuler les Avis Techniques a examiné, le 29 avril 2002, la tuile OCCITANE, présentée et fabriquée par LAFARGE COUVERTURE et destinée à être utilisée dans les "toitures à faible pente" telles que définies dans l'annexe D de la norme NF P 31-202-1 (DTU 40.21) "Couvertures en tuiles de terre cuite à emboîtement ou à glissement à relief". Les caractéristiques de ces tuiles sont définies dans la fiche technique ci-après. . Ce Constat de Traditionalité annule et remplace le Constat de Tradionalité n° 5/40.21-28.**

Sur le vu des justifications présentées, le Groupe Spécialisé n° 5 reconnaît la tuile OCCITANE comme relevant de la catégorie B des tuiles pour toitures à faible pente telle que mentionnée dans l'Annexe D du Cahier des Clauses Techniques DTU 40.21 précité.

De ce fait, les pentes minimales admissibles des couvertures réalisées avec ces tuiles sont celles correspondant aux tuiles de catégorie B indiquées dans le paragraphe 2 de l'Annexe précitée, sous réserve que ces tuiles satisfassent par ailleurs aux prescriptions de la norme NF EN 1304 et aux critères d'attribution de la marque NF-Tuiles de terre cuite.

Le présent document ne constitue pas une attestation de conformité des tuiles à cette norme ou à la marque NF.

#### **Validité**

10 ans, venant à expiration le 30 avril 2012.

*Pour le Groupe Spécialisé n° 5  
Le Président  
Claude DUCHESNE*

# Fiche Technique

## établi par le demandeur

### Définition du produit

Tuile de terre cuite à emboîtement grand moule, conforme aux spécifications de la norme NF EN 1304 et de l'annexe E du DTU 40.21 (NF P 31-202-1/A1), destinée à la réalisation de toitures à faible pente, catégorie B.

### Centre de Production

Limoux (11300)

### Désignation commerciale

« OCCITANE »

### Limitations d'emploi suivant zones d'application (DTU 40.21, annexe A)

L'emploi en faible pente est limité aux zones I et II.

### Particularités de mise en œuvre (DTU 40.21)

Néant.

### Marquage et date de fabrication (cf. fig. 4 et 5)

LAFARGE LIMOUX

OCCITANE

Marquage NF

semaine, année de fabrication (en clair sur l'extrados)

### Fixation

1 tenon d'accrochage, 1 trou de pannetonnage, 1 trou de clouage.

### Description des éléments courants

#### Caractéristiques nominales

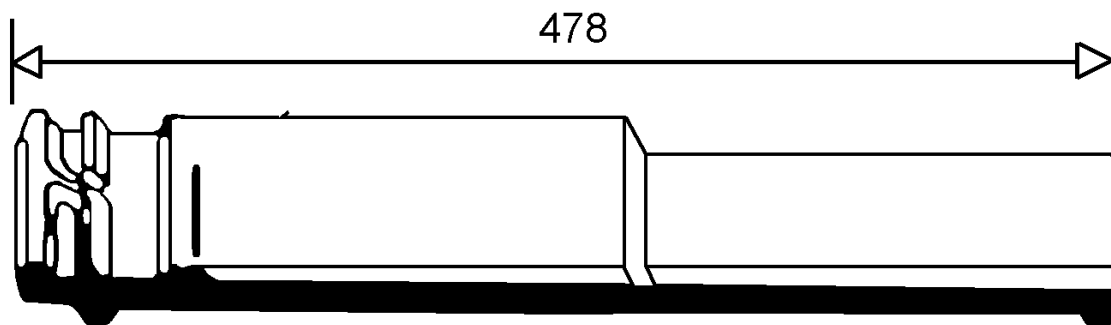
- Poids unitaire (kg) : 4,2
- Nombre au m<sup>2</sup> (U) : 10
- Pureau catalogue (mm) : 425 ± 5 mm

#### Caractéristiques dimensionnelles

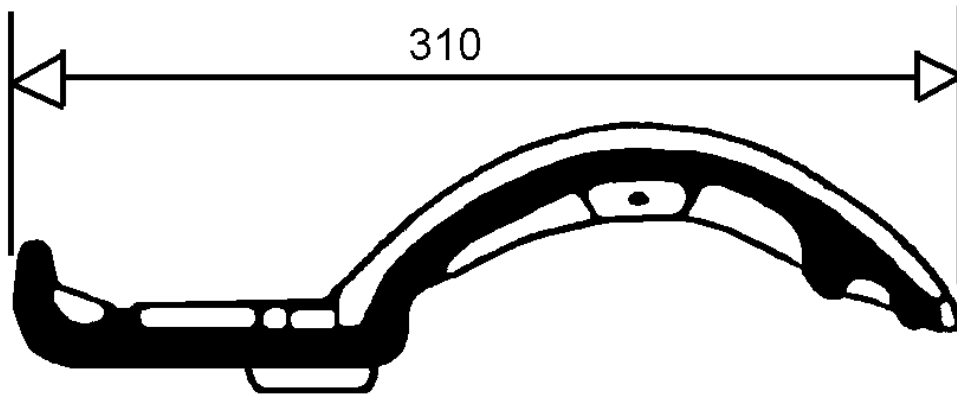
Dimension	Cote nominale (mm)
Longueur hors tout	478
Largeur hors tout	310
Epaisseur	11,5

## figures et liste des accessoires de la Fiche Technique

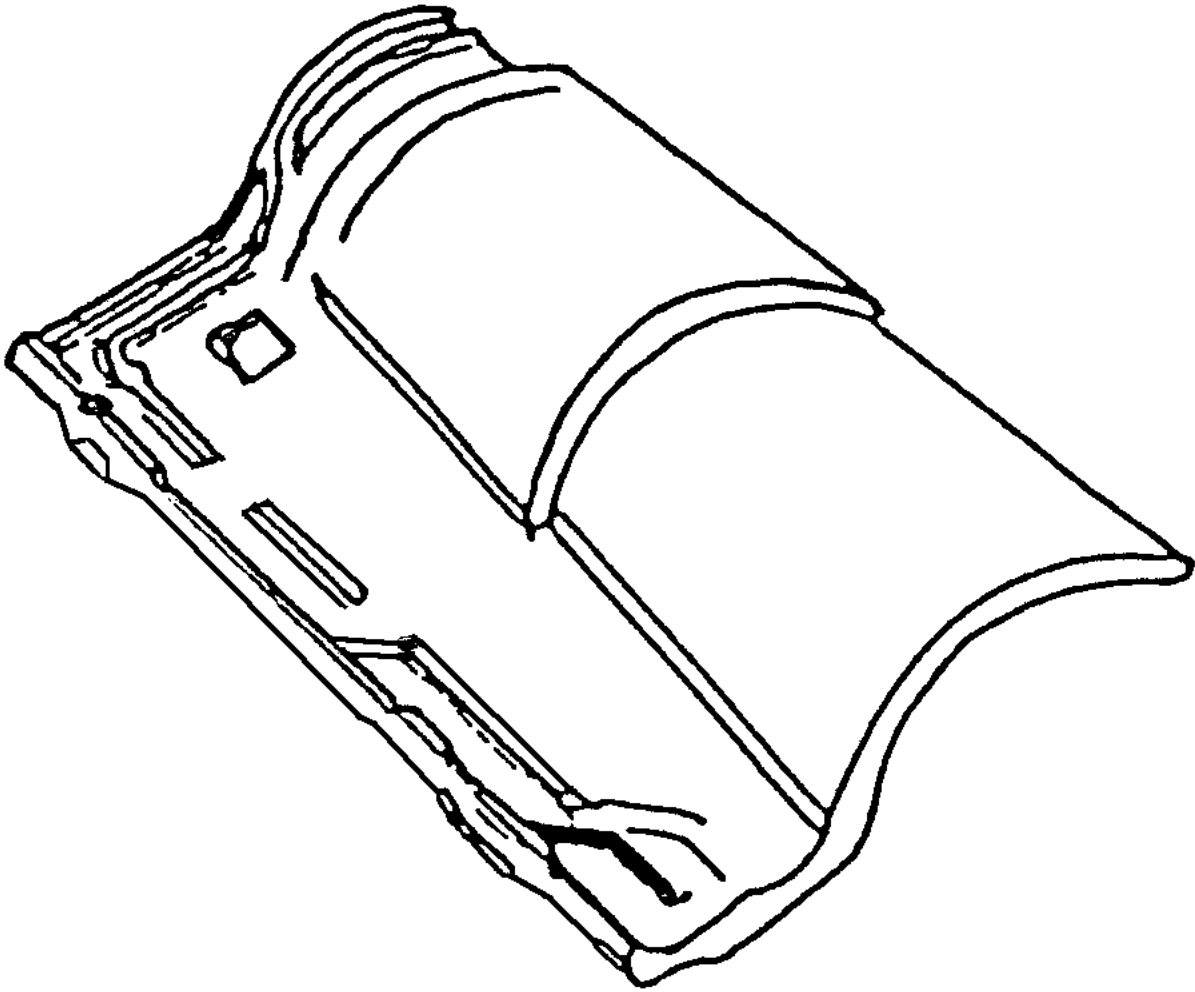
*FIGURE 1 : Coupe longitudinale*



*FIGURE 2 : Coupe transversale*



*FIGURE 3 : Vue en perspective*



*FIGURE 4 : Vue de l'extrados*

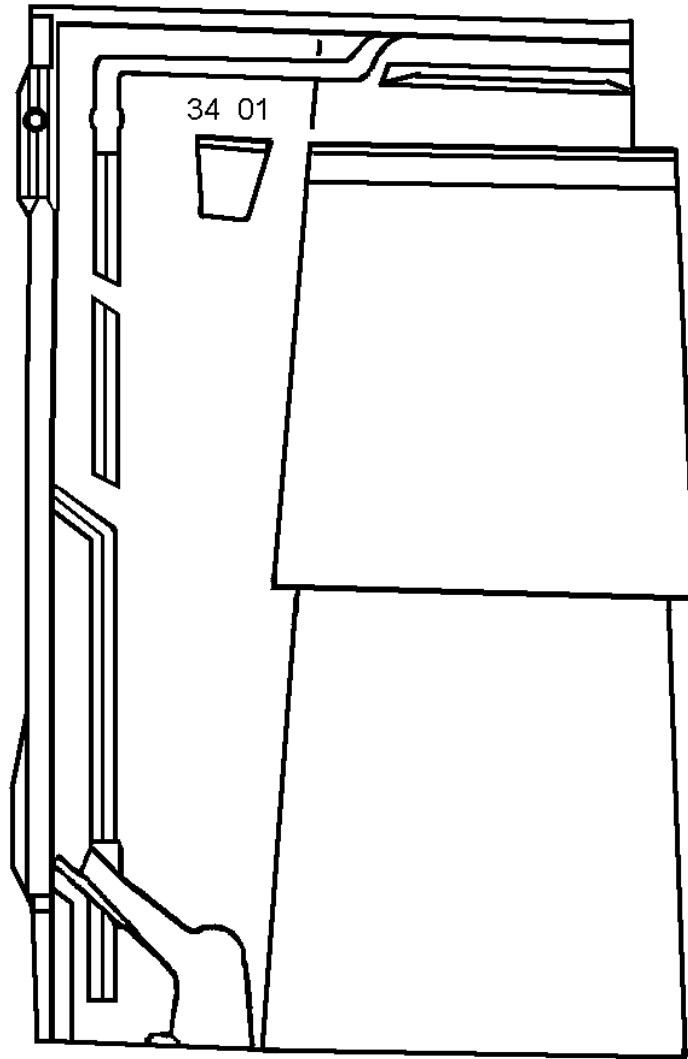
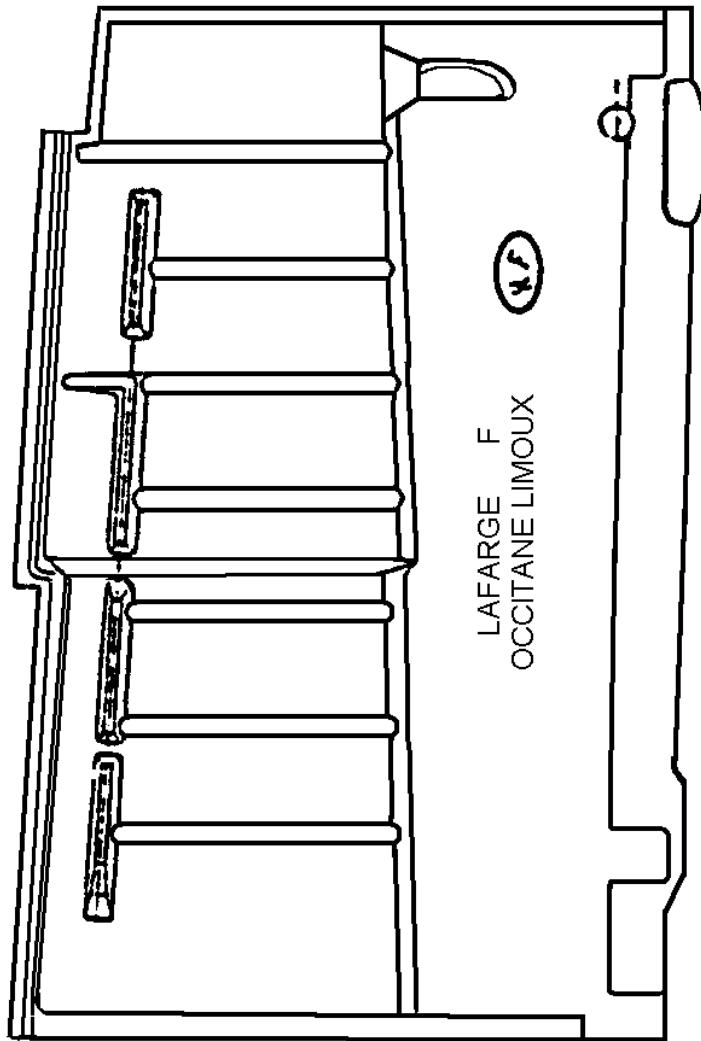


FIGURE 5 : Vue de l'intrados



## **Liste des accessoires compatibles avec la tuile OCCITANE**

- Tuile 3/8 pureau
- Tuile 5/8 pureau
- Demi tuile
- Demi tuile 3/8 et 5/8 pureau
- Double tuile
- Double tuile 3/8 ou 5/8 pureau
- Rive bardelis droite et gauche
- Rive ronde droite et gauche
- Rive Shed
- Tuile sous-faîtière
- Demi tuile sous-faîtière
- Double tuile sous-faîtière
- Fronton de rive bardelis
- Fronton de rive ronde
- Ecusson pour faîtière demi ronde de 50
- Faîtière/arêtier demi ronde de 50
- Arêtier d'about arrondi de 50
- Faîtière/arêtier conique de 40
- About pour faîtière conique de 40 (début et fin)
- Ecusson pour rive ronde
- Ecusson pour rive bardelis
- Ecusson pour faîtière conique de 40
- Faîtière d'about demi ronde de 50 (début et fin)
- Arêtier d'about conique de 40 LX
- Rencontre 3 et 4 voies
- Pièce coulissante faîtage-égout
- Tuile sablière
- Tuile chatière grillagée (ouverture 16 cm<sup>2</sup>)
- Double tuile à douille de 150
- Chapeau aération de 150
- Tuile en verre
- Poinçon pomme de pin
- Poinçon fleur de lys